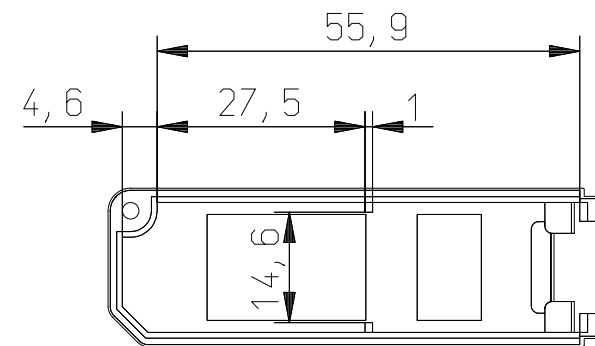
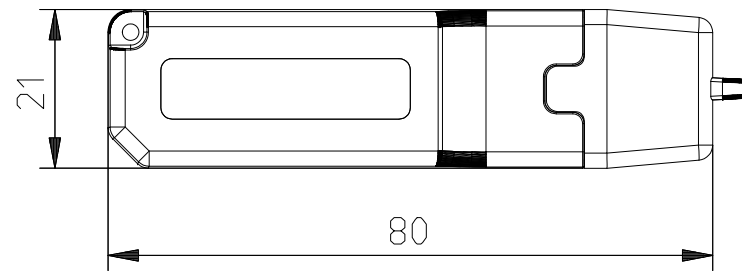
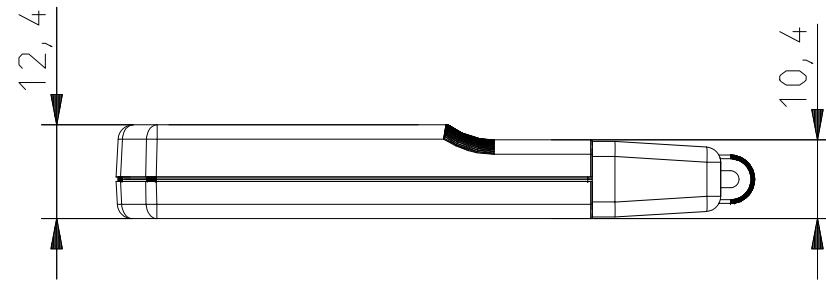
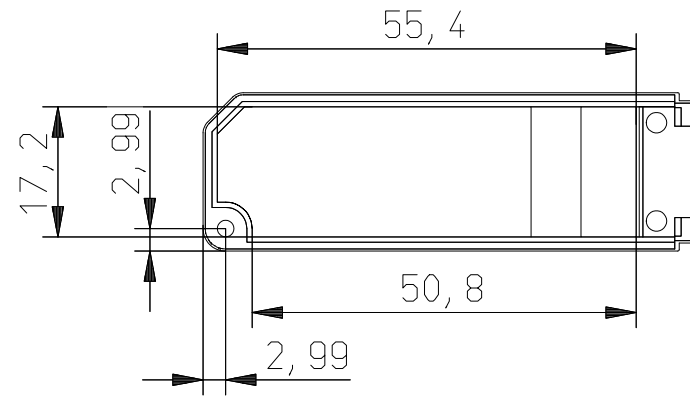
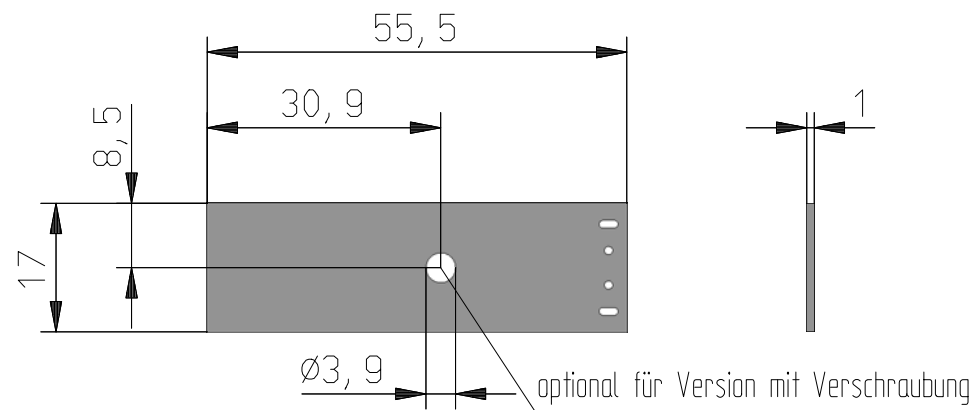


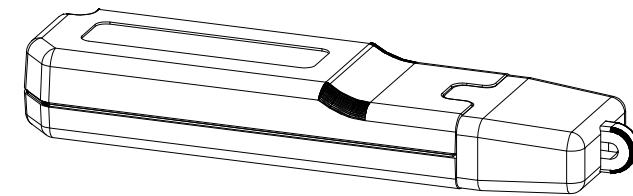
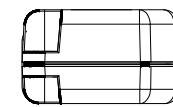
Gehäuse Oberteil



Gehäuse Unterteil



PCB Vorschlag



- GH02SG001/601 ABS lichtgrau
- GH02SG001/611 ABS schwarz
- GH02SG001/621 ABS blau
- GH02SG001/631 ABS rot
- GH02SG001/641 ABS gelb
- GH02SG001/651 ABS transparent

 <small>www.WoehrGmbH.de</small>				Maßstab: 1:1	Gewicht:	
		Schutzvermerk nach DIN 34 beachten / Freimasstoleranzen nach DIN 7168 mittel				
		Datum	Name	Serie GH02SG001 GH02SG001/6X1		
	Bearb.	21.04.2010	M.Kuke			
	Gepr.					
	Norm			Material: ABS		
	Ø					
Zust.	Änderung	Datum	Name	Urspr.	Ers. f.:	Ers. d.: